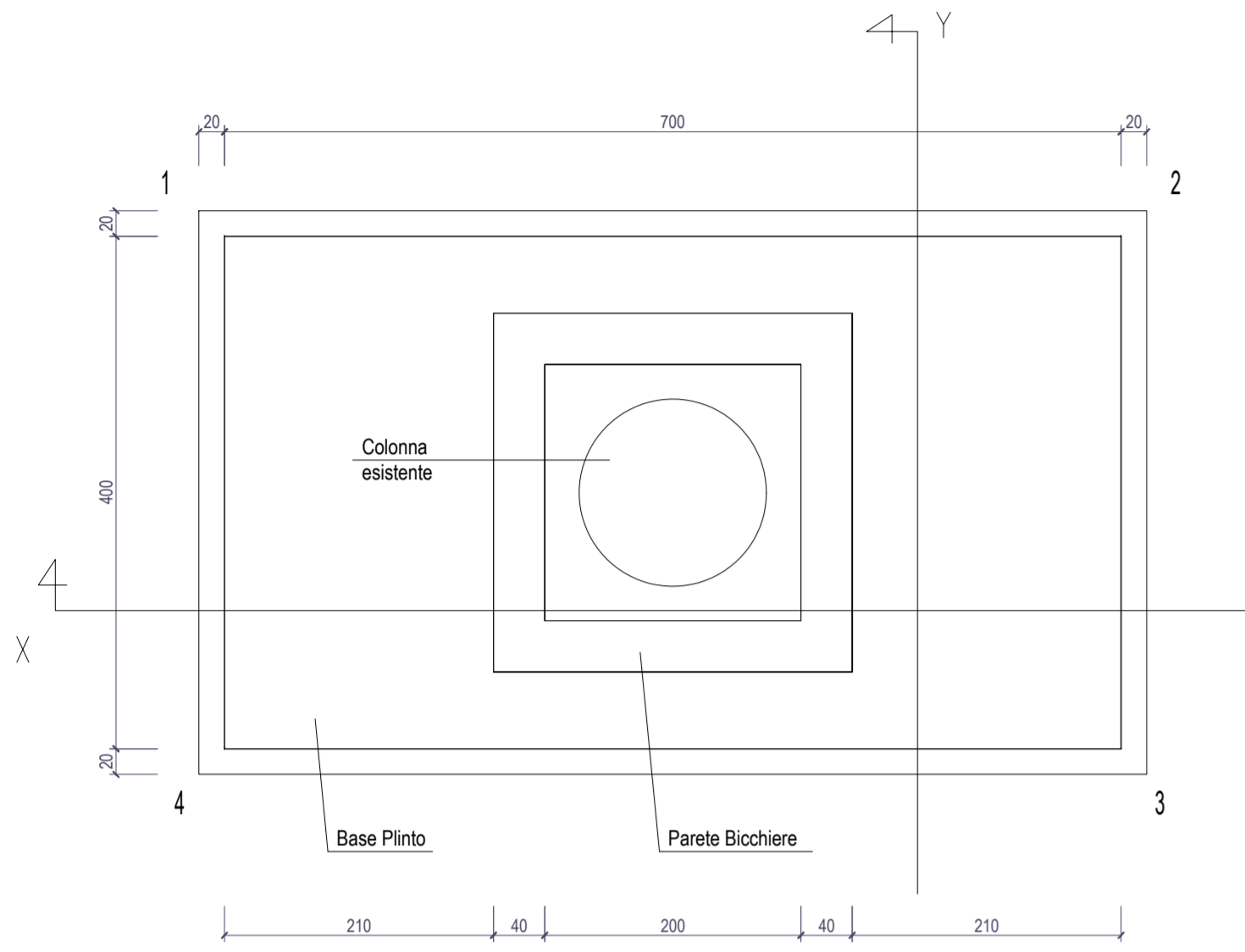
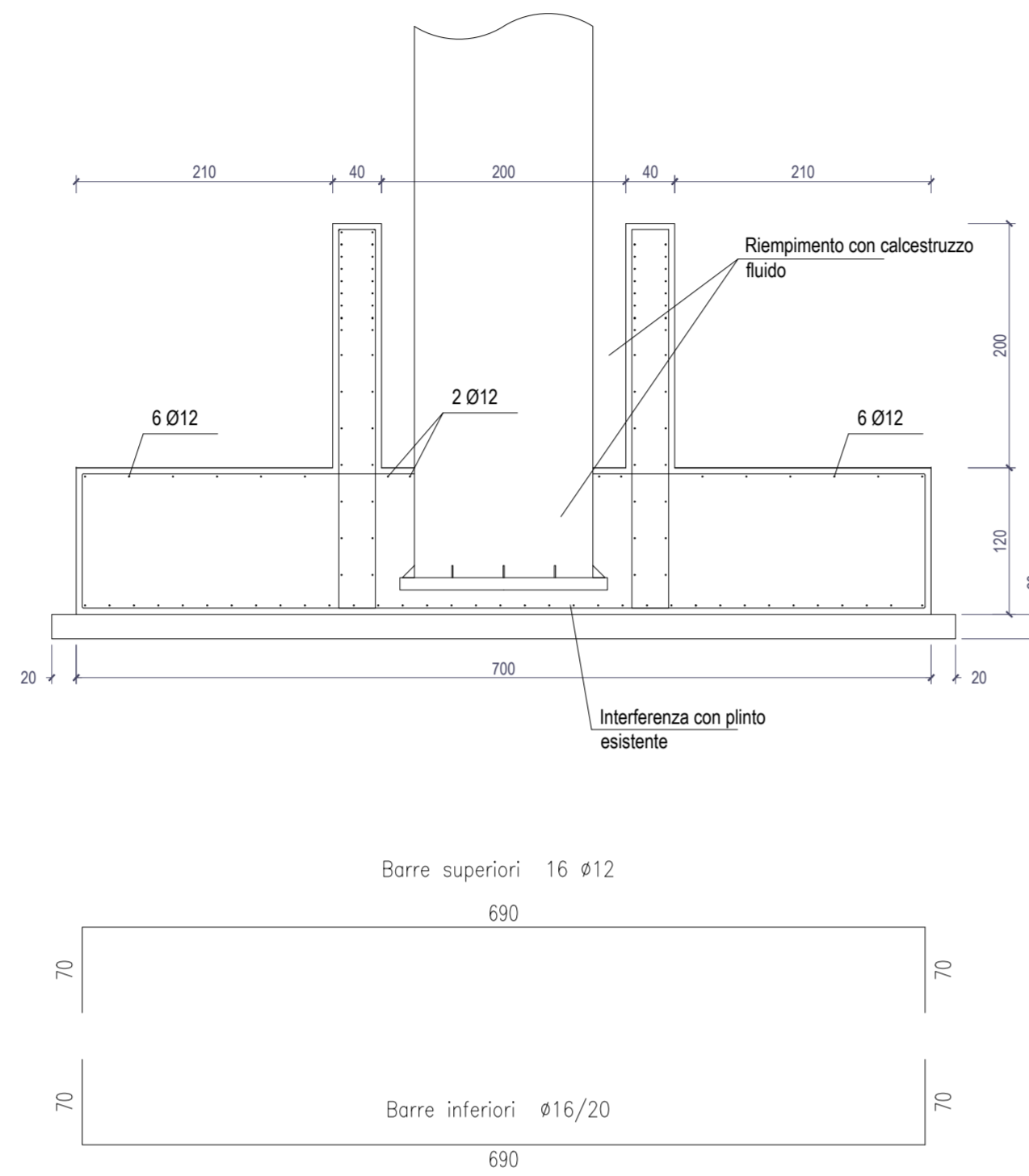


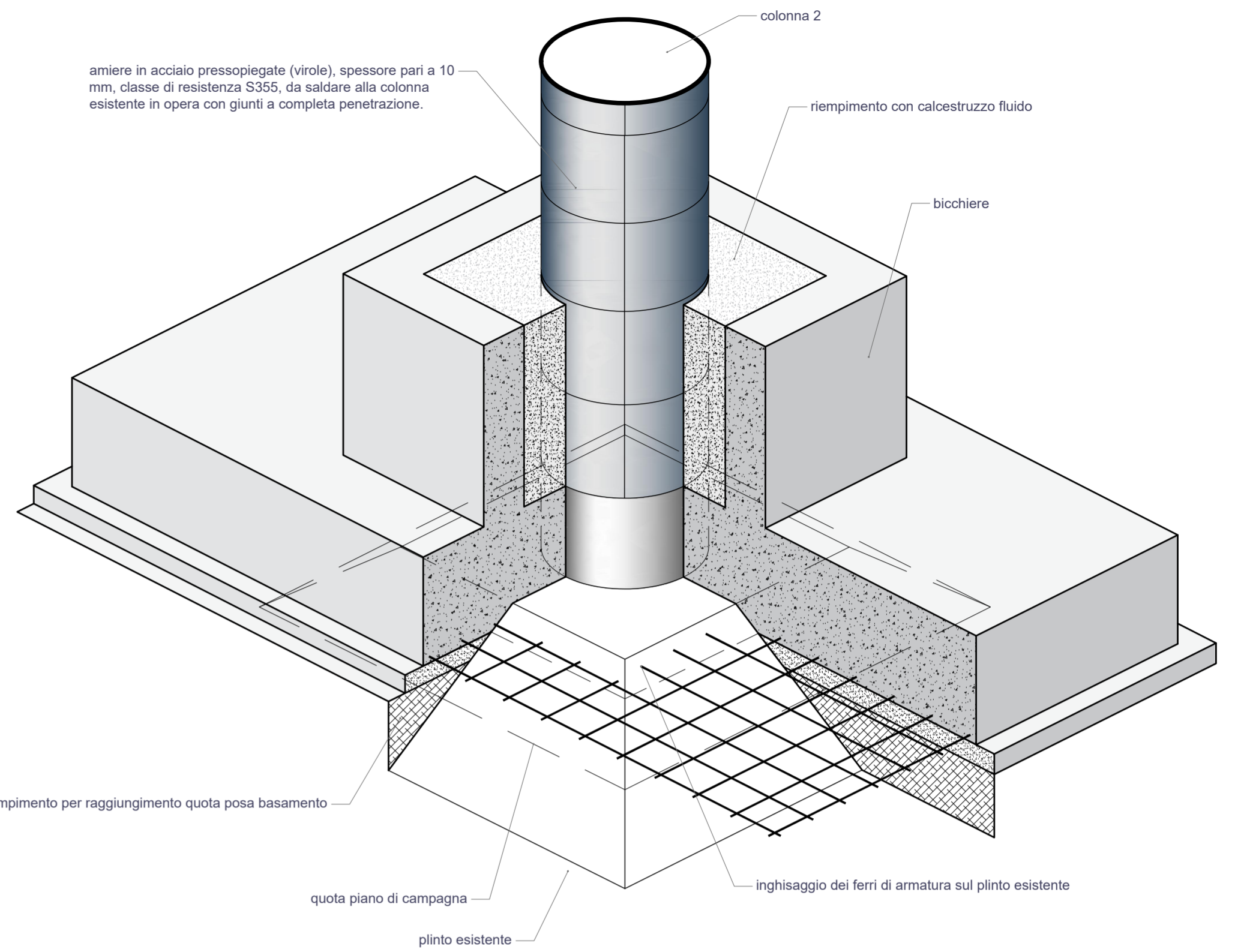
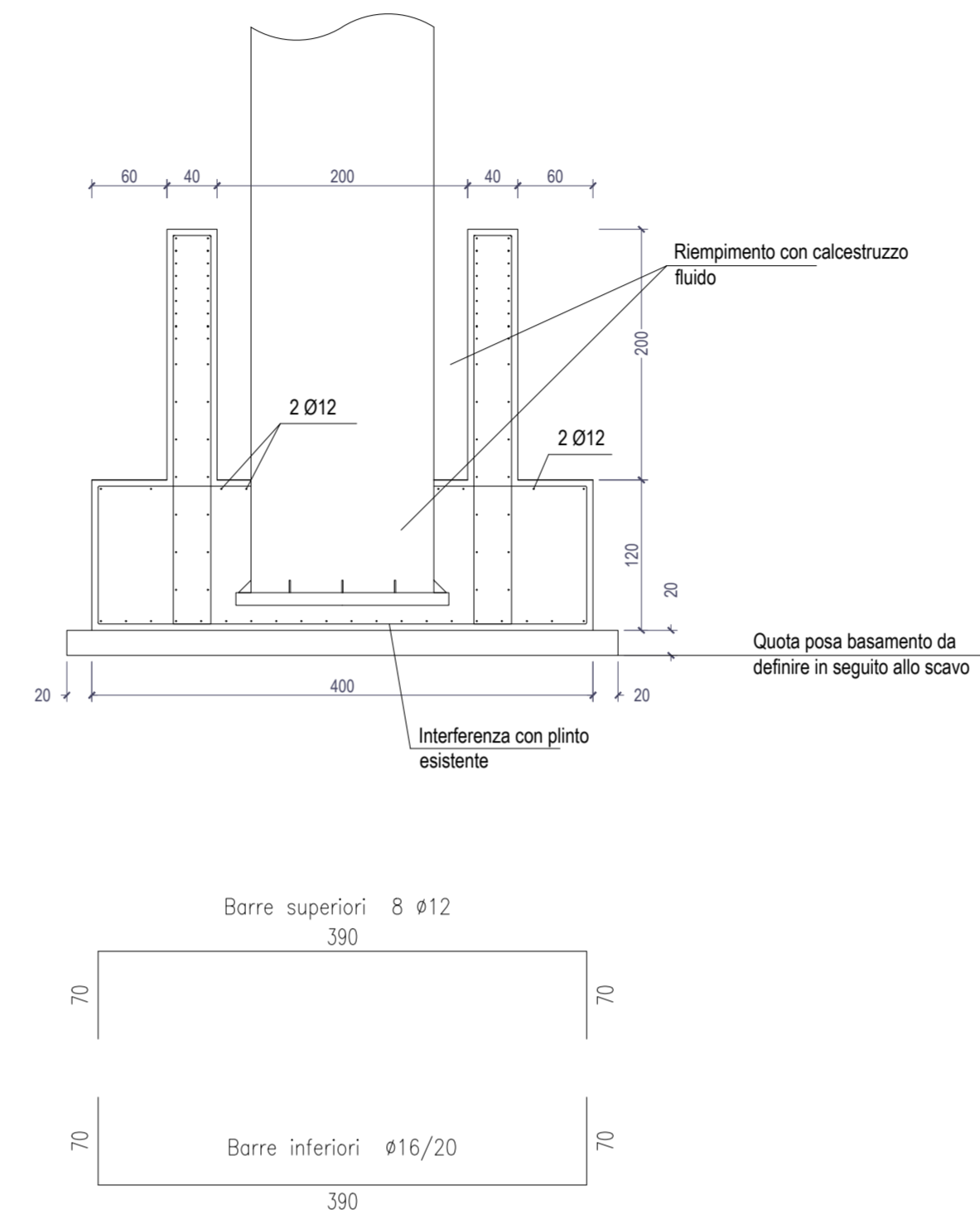
PIANTA DEL PLINTO



SEZIONE PLINTO IN DIREZIONE X

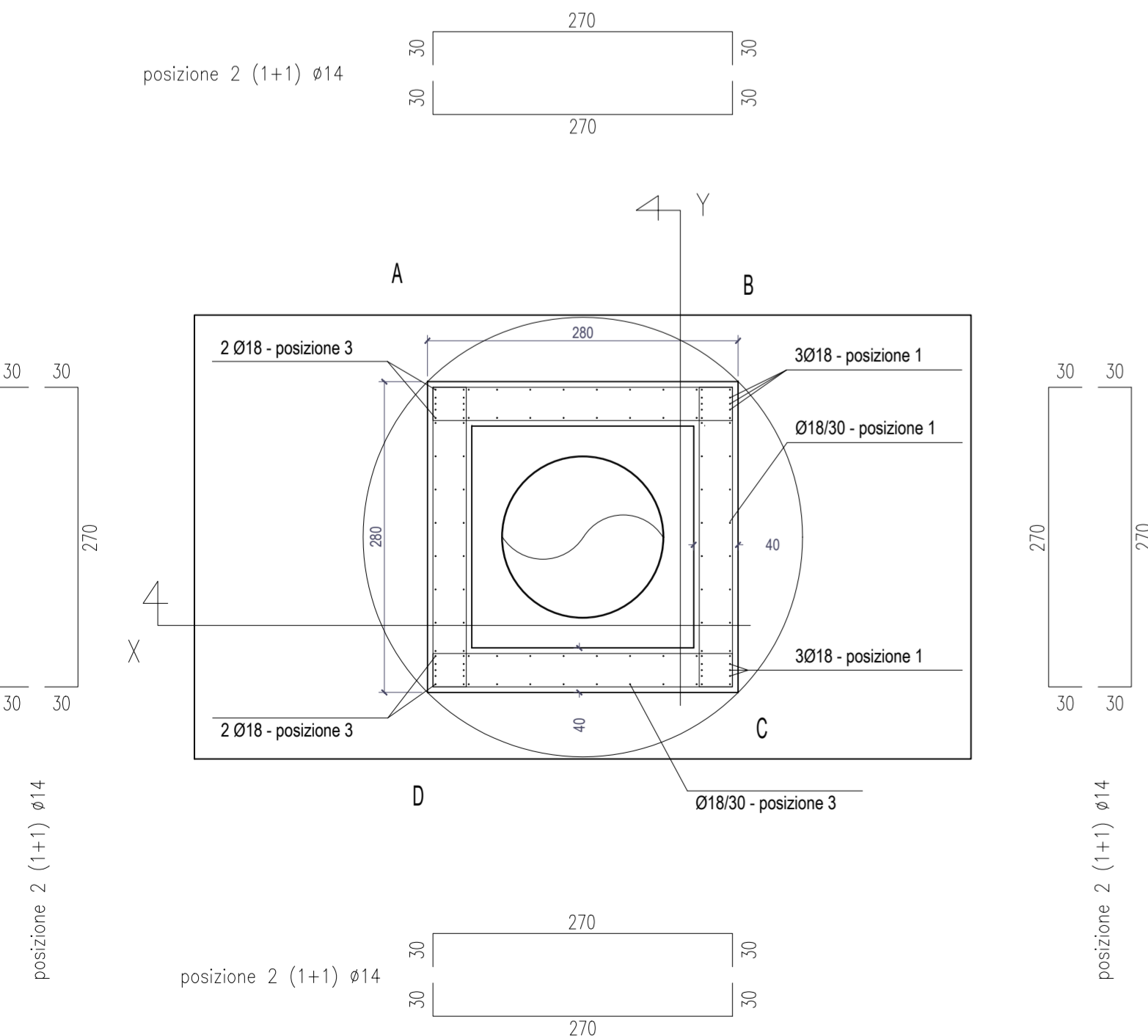


SEZIONE PLINTO IN DIREZIONE Y

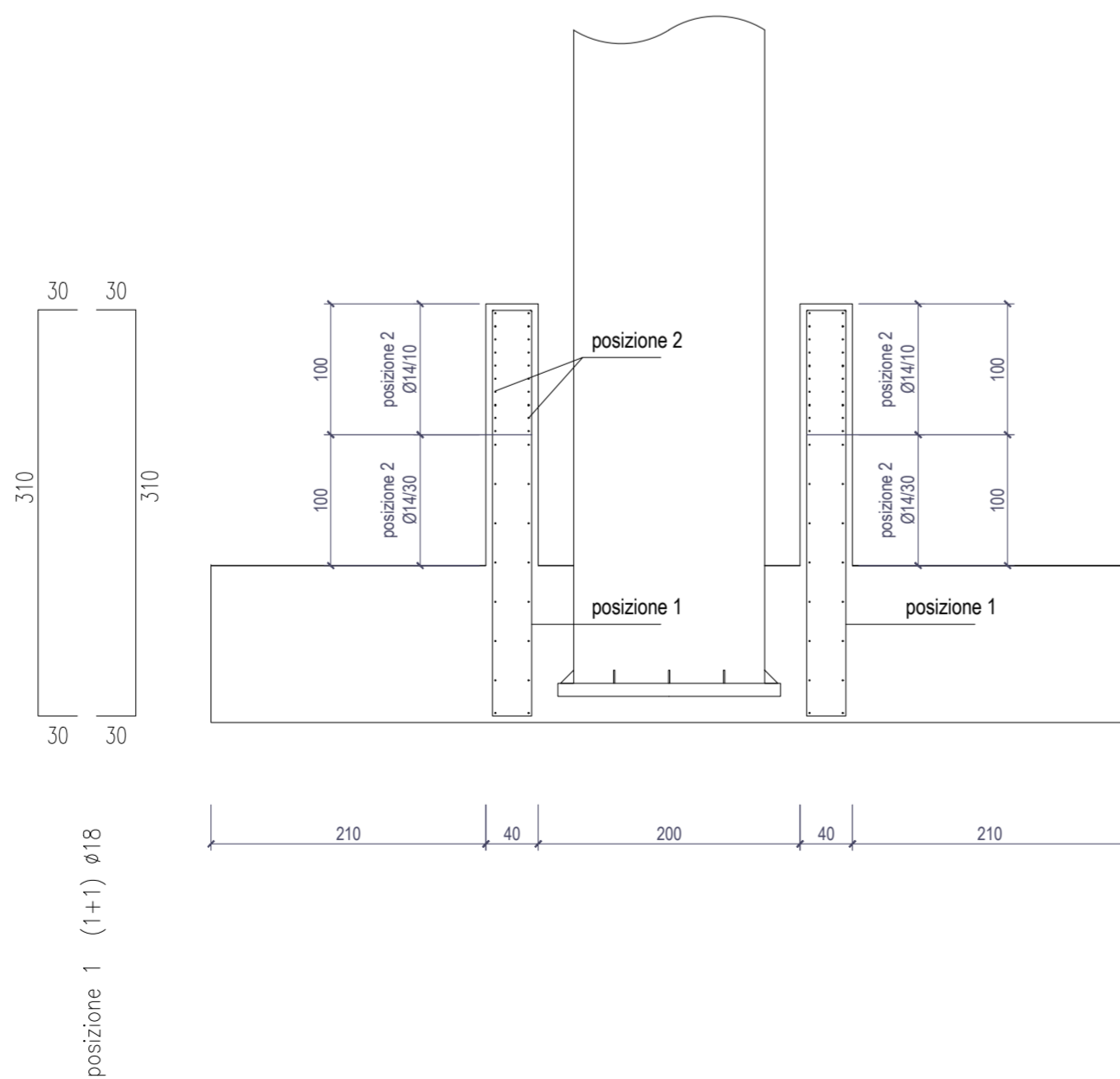


N.B. - In corrispondenza della testa della fondazione esistente le barre d'armatura inferiori del nuovo basamento dovranno essere interrotte ed ancorate nella sezione del calcestruzzo esistente mediante perforazione ed ancorante chimico certificato. La lunghezza di ancoraggio dovrà essere verificata con i parametri tecnici specifici del prodotto scelto e campionato prima dell'esecuzione degli ancoraggi e comunque non inferiore a 30 cm.

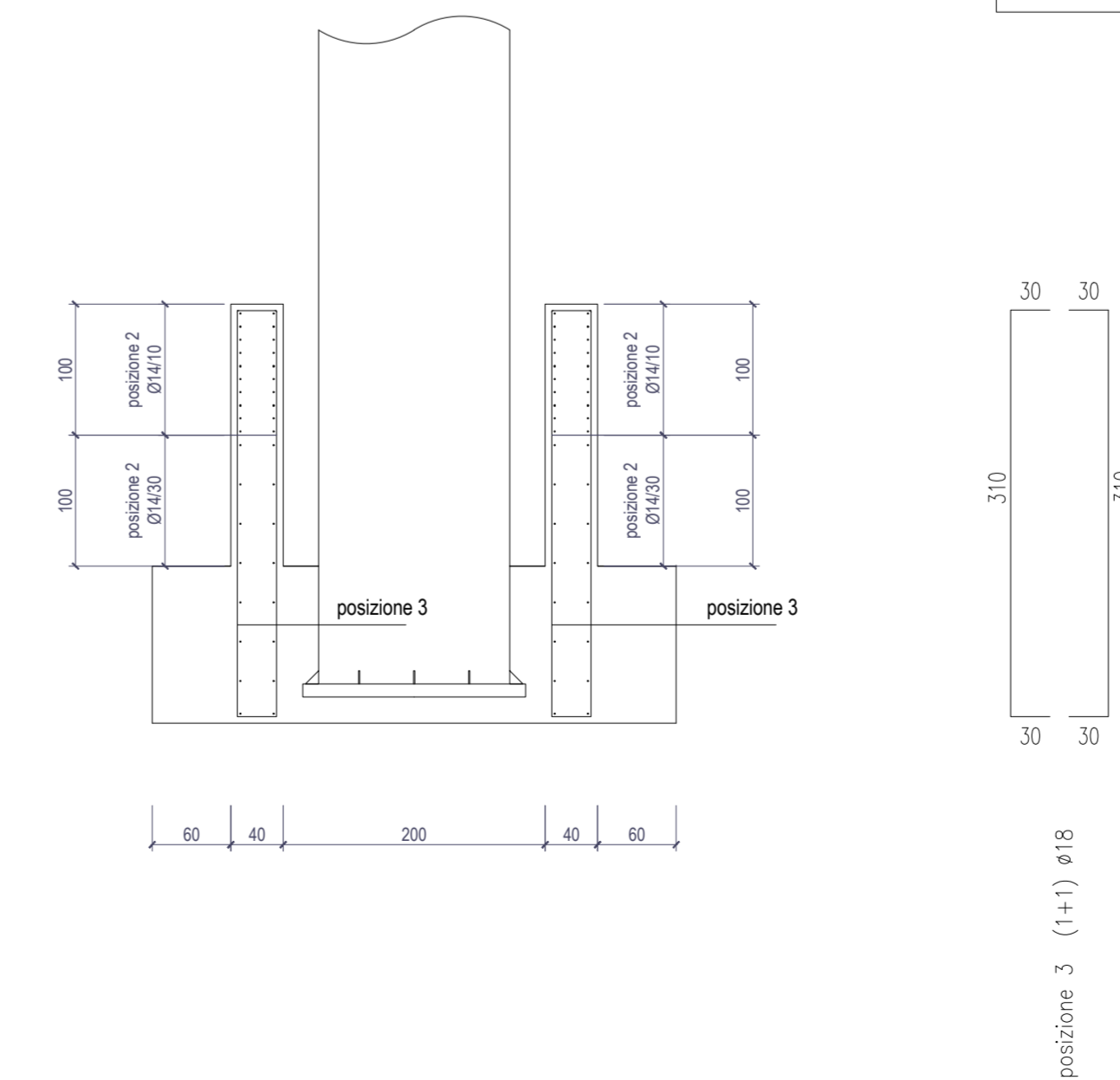
PIANTA DEL BICCHIERE



SEZIONE BICCHIERE IN DIREZIONE X



SEZIONE BICCHIERE IN DIREZIONE Y



MATERIALI IMPIEGATI	
CALCESTRUZZI:	
MAGRONE:	C12/15 (Rck 15)
PLINTO DI FONDAZIONE:	C35/40 (Rck 40)
PARETI E RIEMPIMENTO:	C35/40 (Rck 40)
CLASSE DI ESPOSIZIONE:	XC 3 / XS1
COPRIFERRO (controterra):	50 mm
COPRIFERRO (altri getti):	50 mm
CLASSE DI CONSISTENZA:	S4
ACCIAIO IN BARRE PER C.A.:	B 450 C (FeB 44 k)
- identificazione, qualificazione e prove di accettazione secondo NTC 2018	
VITA NOMINALE:	>50
CLASSE D'USO:	III
ZONA SISMICA:	4

PROGETTO DI TUTELA AMBIENTALE DELL'AREA DEL BELLAROSA MAGGIORE, DELLE VASCHE DEL RETROLITORALE E DELLA PIANA DI IS ARENAS - PROGETTI DI VALORIZZAZIONE E TUTELA DEL COMPENDIO MOLENTARGIUS, SALINE, LITORALI

CUP: B25G12000250008

A.T.P. PROGETTISTI		PROGETTO DEFINITIVO - ESECUTIVO	
PROAP - ESTUDIOS E PROYECTOS DE ARQUITECTURA PAISAGISTA Lda		Fase di progetto: S. COMP. Art.106 NASTRO TRASPORTATORE E FABBRICATI	
ARCH. PAES: JOAO NUNES ARCH. PAES: IVANKA ZOLIC MAURO DI MARTINO E GIANLUCA PUDDU INGEGNERI ASSOCIATI ING. MAURO DI MARTINO ING. GIANLUCA PUDDU		Oggetto: NASTRO TRASPORTATORE PARTICOLARI STRUTTURE	
ING. MARCO ATZORI		Scala: _____ Data: _____ Tav. N06c	
ING. MICHELE ZARA		1:50 _____ SETTEMBRE 2018 _____	
IAT CONSULENZA E PROGETTI S.r.l.		Comittente: PARCO REGIONALE MOLENTARGIUS -SALINE	
ING. GIUSEPPE FRONGIA		R.U.P. _____	
ING. MAURO FANTI		CONSULENTI:	
ING. SIMONE MANCONI		Agronomia: _____ GRUPPO DI LAVORO:	
ING. ANTONIO DEDONI		DOTT. AGR. RAIMONDO CONIGLIU ARCH. PAES PATRIZIA ZEDDA DOTT. AGR. GIORGIA MARONGIU ARCH. CLAUDIO ZEDDA Ingegneri-Automazione: _____ ING. GIANLUCA MELIS DOTT. ING. GIUSEPPE PUDDU ARCH. I. ANGELO MONTIS Aspetti Naturalistici: _____ ING. EMANUELA SPIGA DOTT. NAT. MAURO CASTI GEOM. GIAMPIETRO VARGIU DOTT. NAT. MAURIZIO MEDDA ARCH. ALBERTO DNIS Strutture: _____ ING. GIANFRANCO CORDA	

Rev	Data	Motivazione	Redatto	Verificato	Approvato	Autorizzato

File: tav.n06a-n06b-n06c_lavorazioni nastro trasportatore

Questo documento è di nostra proprietà esclusiva. È proibita la riproduzione anche parziale e la cessione a terzi senza la nostra autorizzazione.