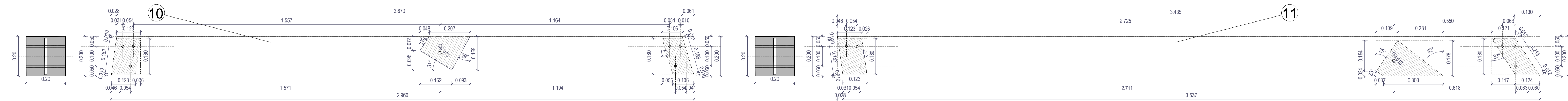
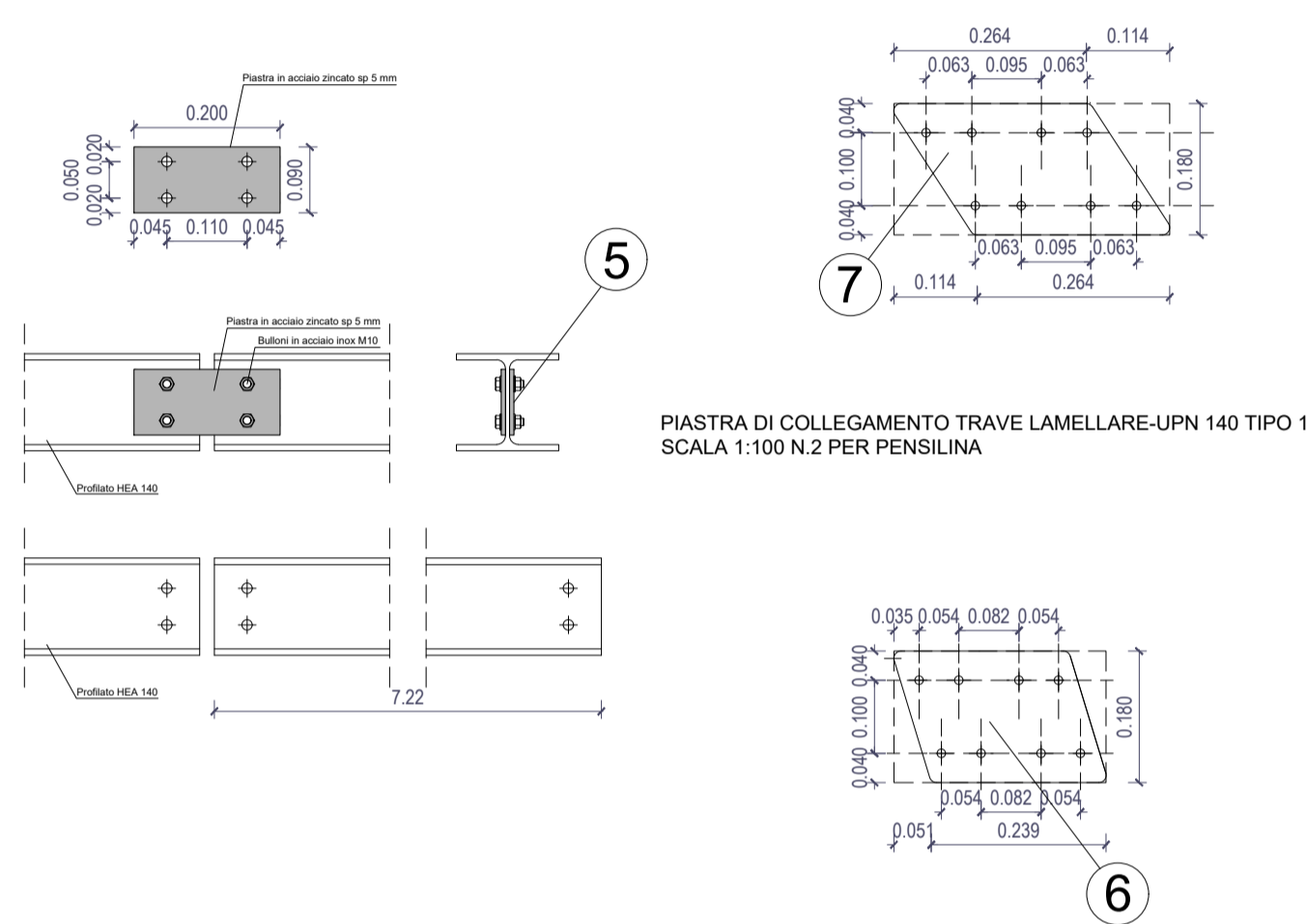


TRAVE LAMELLARE - PENSILINA TIPO A SCALA 1:10
N.2 PER PENSILINA

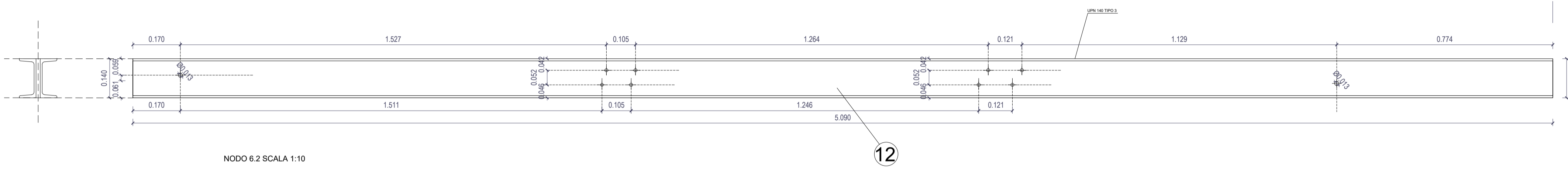


NODO 5 - ATTACCO HEA 140 SCALA 1:10

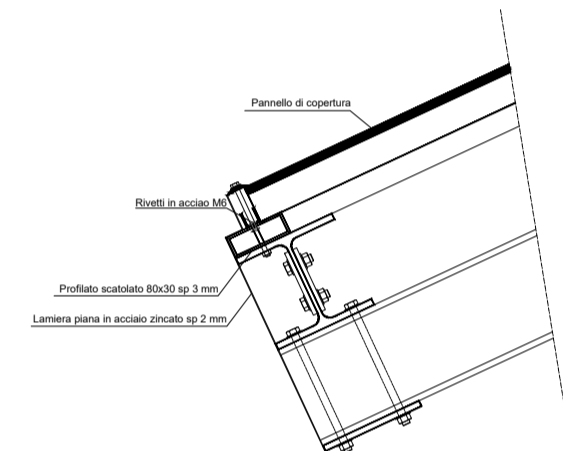
PIASTRA DI COLLEGAMENTO TRAVE LAMELLARE - UPN 140 TIPO 2
SCALA 1:10 N.2 PER PENSILINA



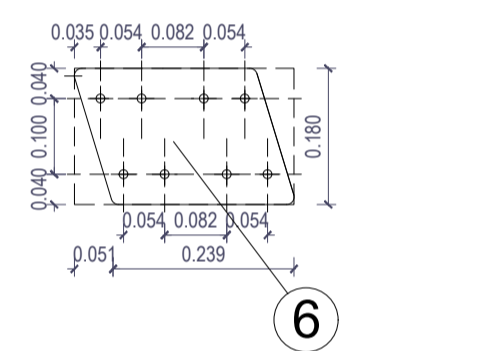
UPN 140 - PENSILINA TIPO A SCALA 1:10
N.4 PER PENSILINA



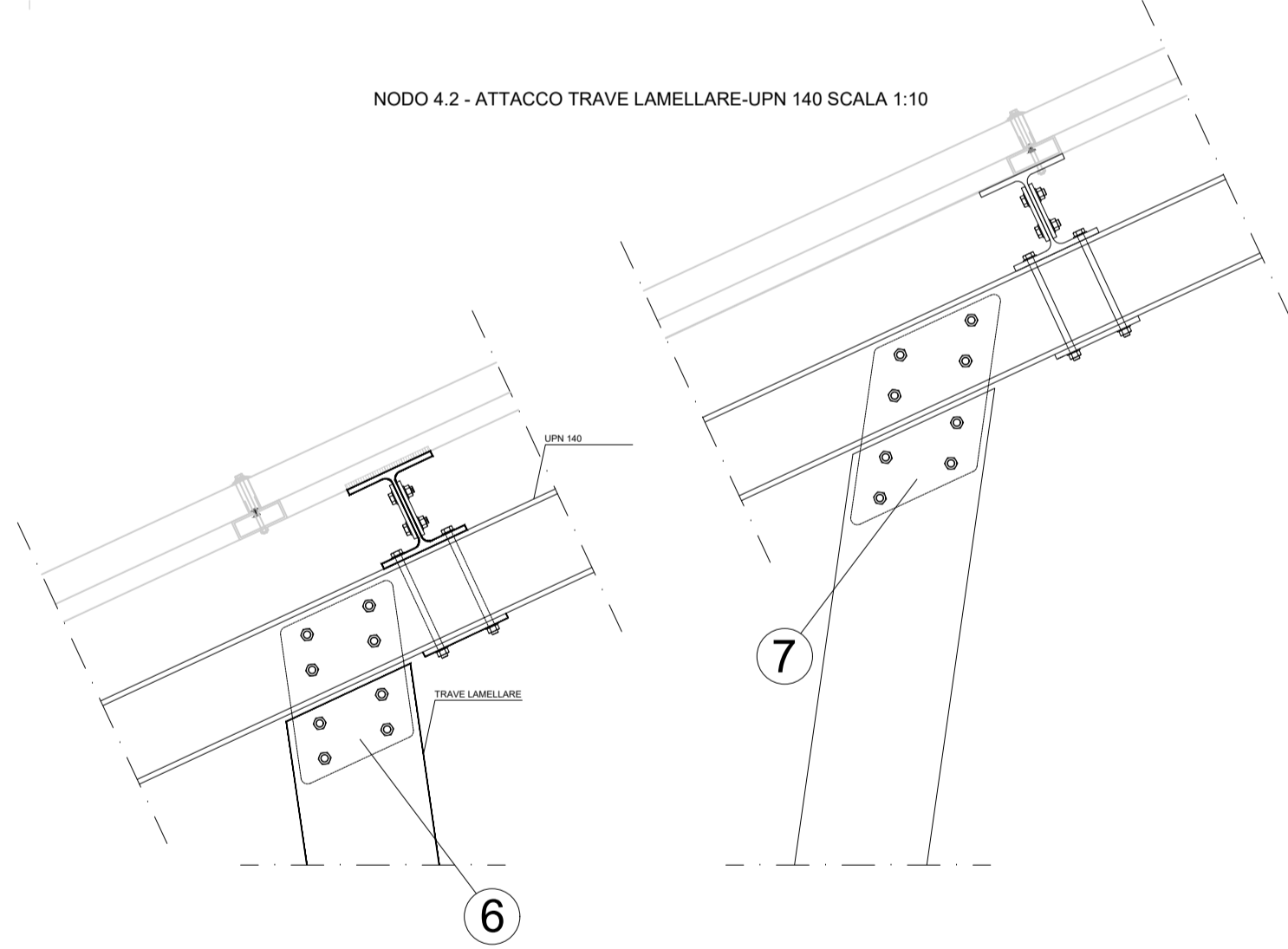
NODO 6.2 SCALA 1:10



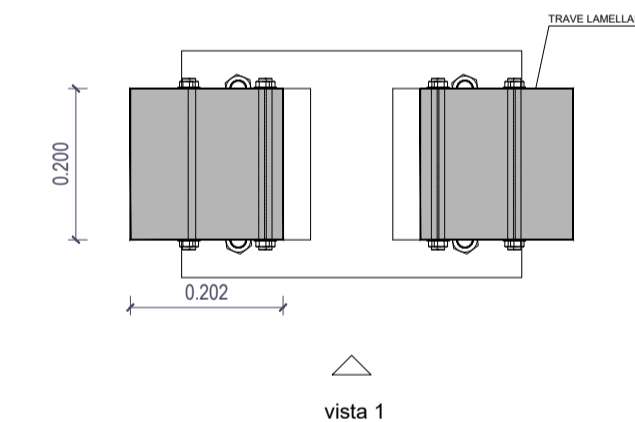
PIASTRA DI COLLEGAMENTO TRAVE LAMELLARE-UPN 140 TIPO 1
SCALA 1:100 N.2 PER PENSILINA



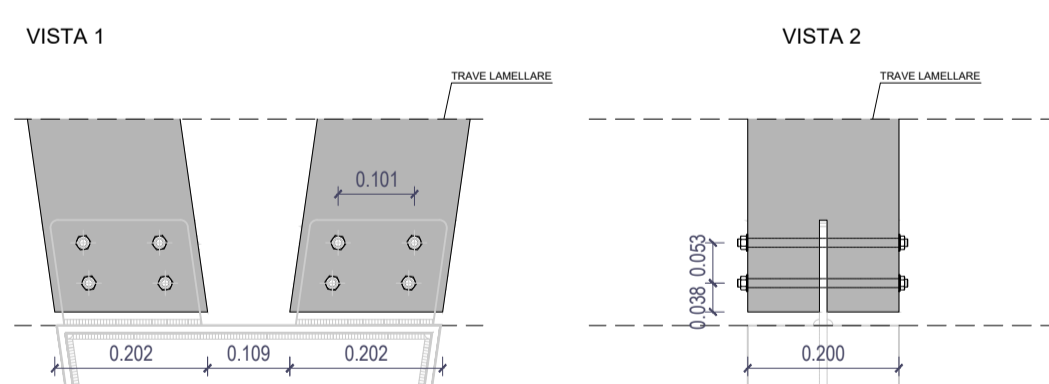
NODO 4.2 - ATTACCO TRAVE LAMELLARE-UPN 140 SCALA 1:10



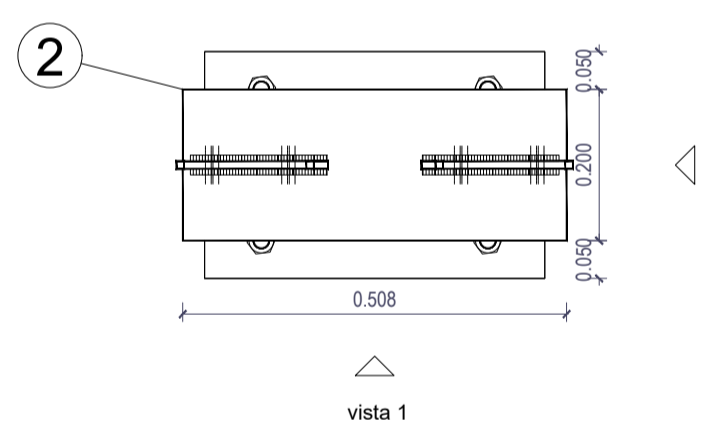
NODO 3 - ATTACCO PIEDE-TRAVE LAMELLARE SCALA 1:10
N.2 PER PENSILINA



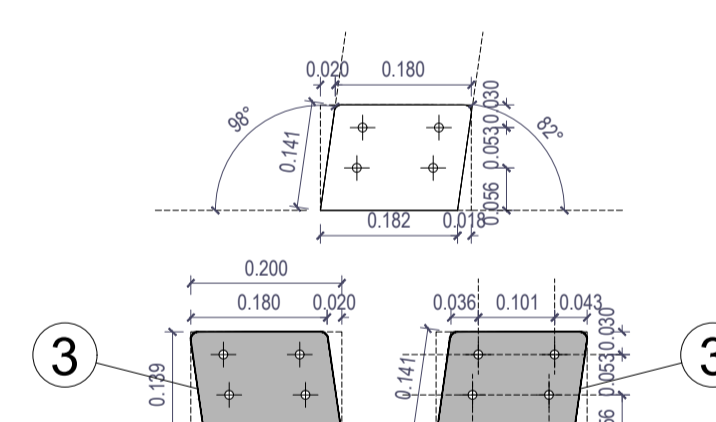
SEZIONE TRAVE LAMELLARE SCALA 1:10



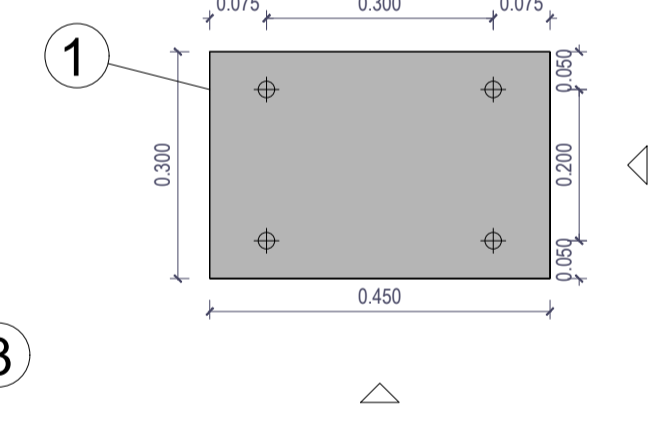
NODO 2 - ATTACCO PIEDE-PLINTO SCALA 1:10
N.2 PER PENSILINA



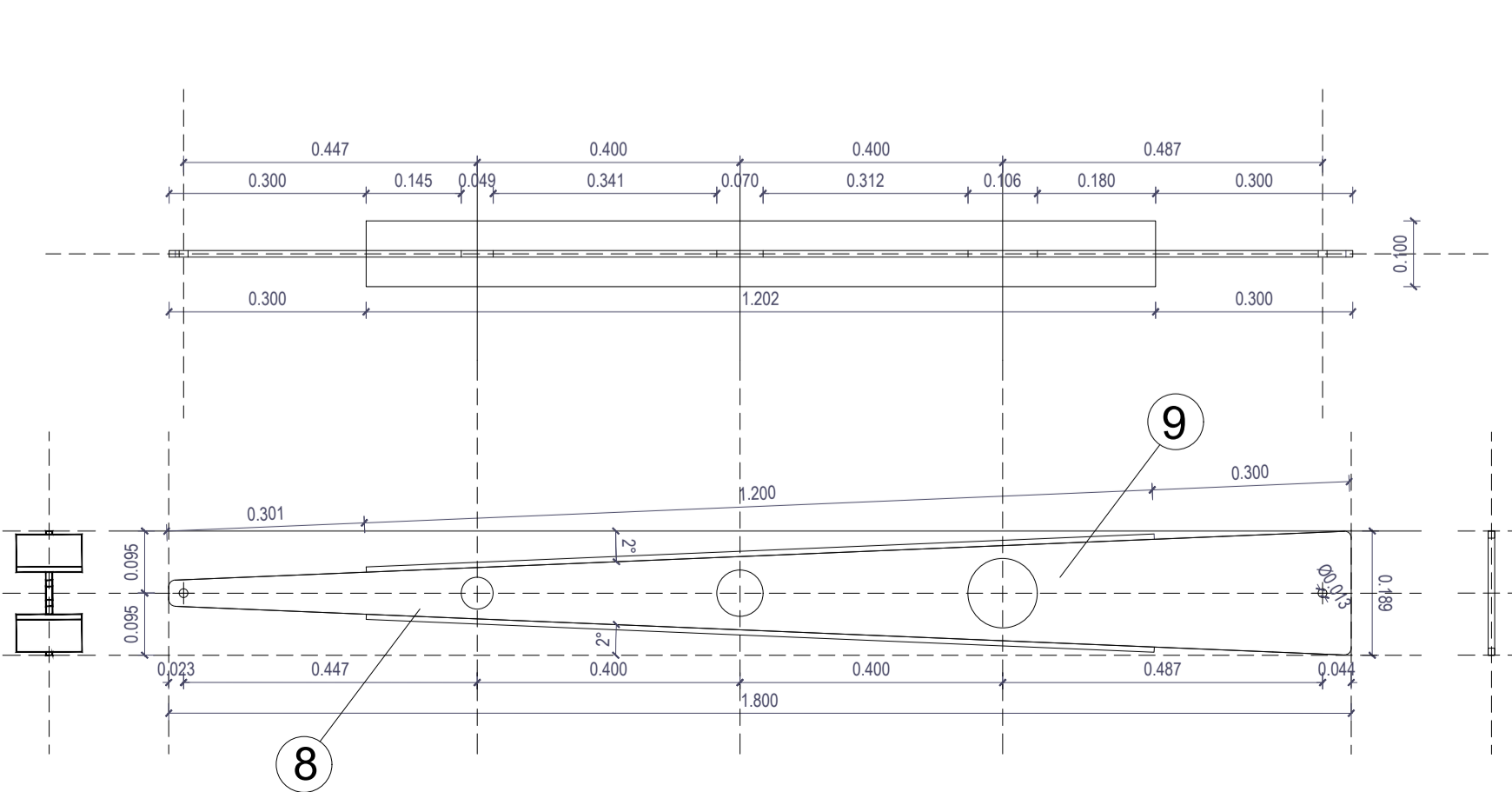
DETTAGLIO ATTACCO PIEDE-PLINTO SCALA 1:10



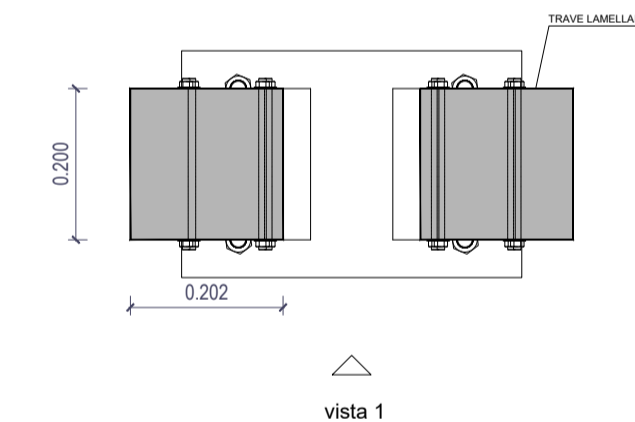
NODO 1 - ATTACCO PLINTO-CONTROPIASTRA SCALA 1:10
N.2 PER PENSILINA



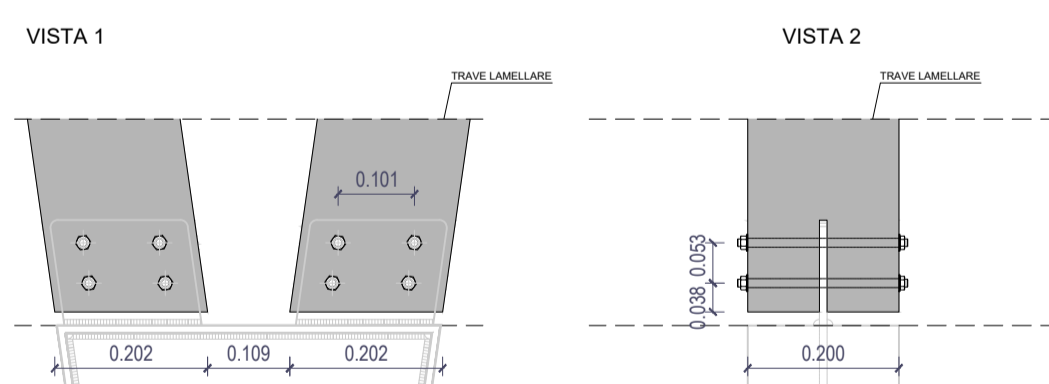
PROFILATO A SEZIONE IPE VARIABILE SCALA 1:10
N.4 PER PENSILINA



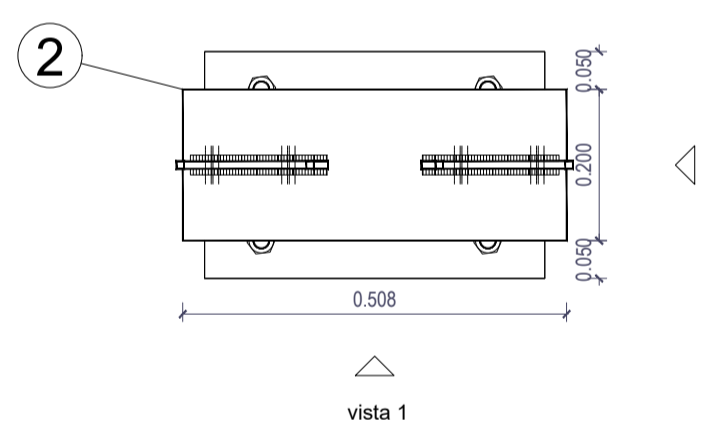
NODO 3 - ATTACCO PIEDE-TRAVE LAMELLARE SCALA 1:10
N.2 PER PENSILINA



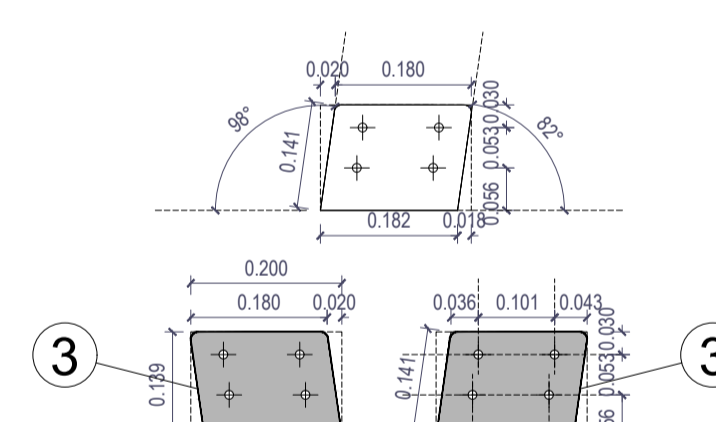
SEZIONE TRAVE LAMELLARE SCALA 1:10



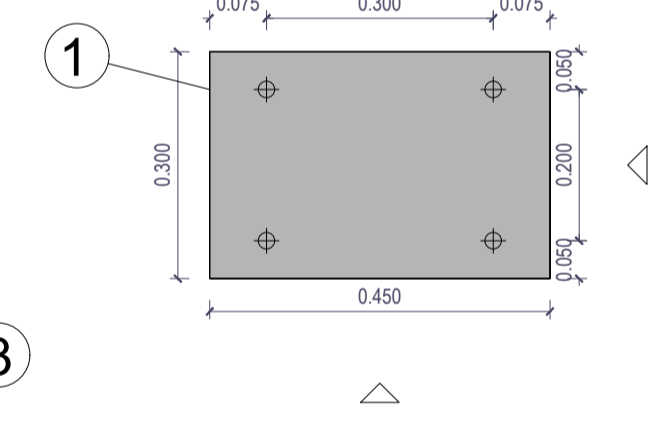
NODO 2 - ATTACCO PIEDE-PLINTO SCALA 1:10
N.2 PER PENSILINA



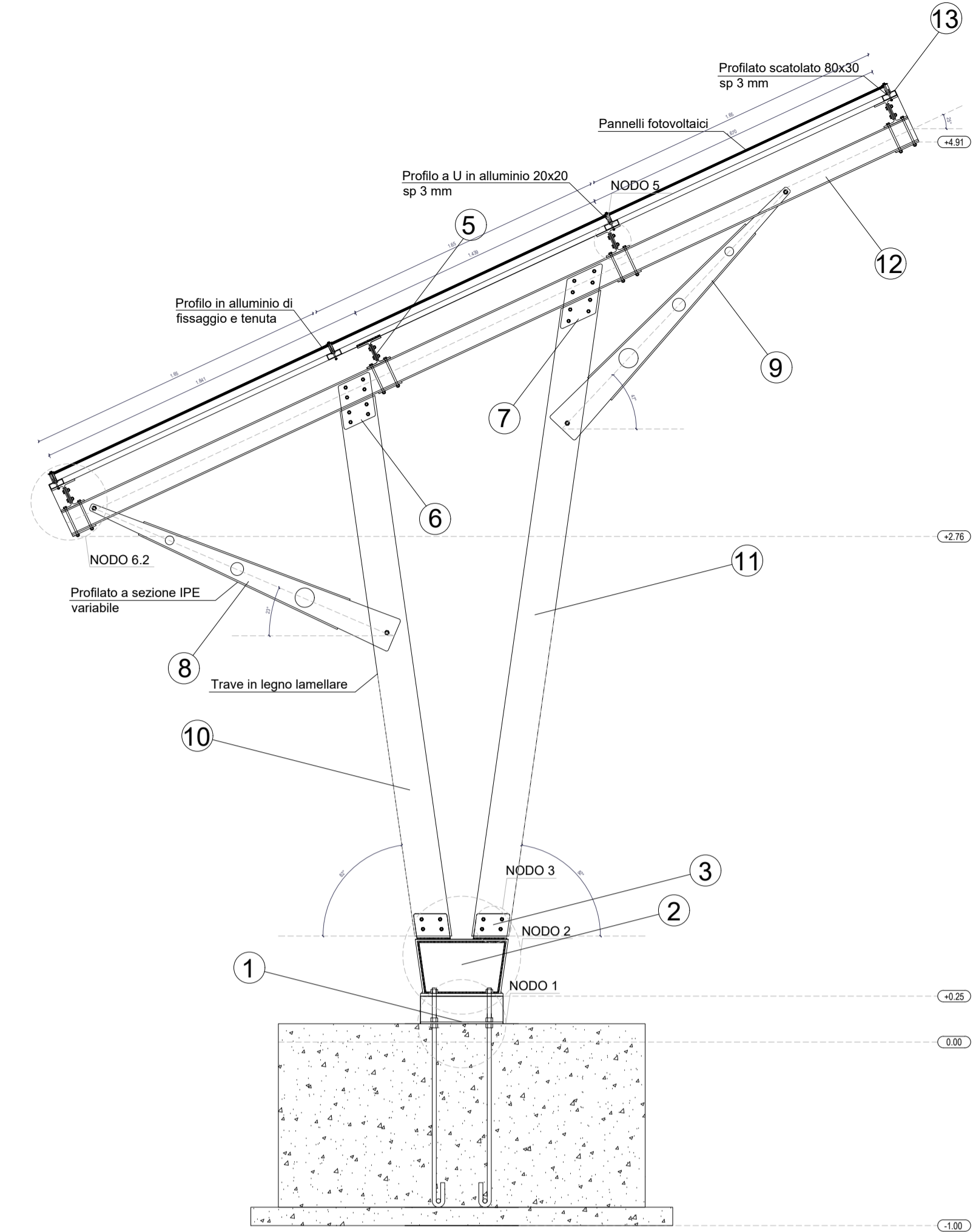
DETTAGLIO ATTACCO PIEDE-PLINTO SCALA 1:10



NODO 1 - ATTACCO PLINTO-CONTROPIASTRA SCALA 1:10
N.2 PER PENSILINA



MATERIALI	
ACCIAI PER STRUTTURE METALLICHE	LENO LAMELLARE
PROFILI LAMINATI SECONDO UNI EN 10025	CLASSE DI RESISTENZA S235
TRAVI A SEZIONE APERTA S 275 (R.F. 400)	TATTAMENTO PROTETTIVO: Imprimatura e verniciatura
BULLONI RESISTENZA NORMALE	PARACOSTA CE
UTL. classe 8	RESISTENZE AGGIUNTE: Identificazione, qualificazione e prove di accettazione secondo NTC 2008
SACCHI	
SACCHI classe 8	
IMPERMEABILIZZANTE	
TRATTAMENTO PROTETTIVO: cicatura a caldo	
PARACOSTA CE	
SECONDO UNI EN 1006	
NOTA:	
Gli elementi di dettaglio sui collegamenti degli elementi in legno lamellare dovranno essere verificati dai costruttori in funzione delle specifiche tecniche e delle azioni caratteristiche, da adattare per qualificazione ed accettazione da parte della D.L.	



PENSILINA TIPO A

SCALA 1:25





PROGETTO DI TUTELA AMBIENTALE DELL'AREA DEL BELLAROSA MAGGIORE, DELLE VASCHE DEL RETROLITORALE E DELLA PIANA DI IS ARENAS - PROGETTI DI VALORIZZAZIONE E TUTELA DEL COMPENDIO MOLENTARGIUS, SALINE, LITORALI

CUP: B25G12000250008





A.T.P.	PROGETTISTI PROAP - ESTUDIOS E PROYECTOS DE ARQUITECTURA PAISAGISTA Lda ARCH. PAES. JOÃO NUNES ARCH. PAES. INÁKI ZOLDO MAURO DI MARTINO E GIANLUCA PUDDU INGEGNERI ASSOCIATI ING. MAURO DI MARTINO ING. GIANLUCA PUDDU	Fase di progetto PROGETTO DEFINITIVO - ESECUTIVO
PPQIP		Sezione: SEZIONE F - IMPIANTI ELETTRICI E DI ENERGIA RINNOVABILE
ANGONARI ASSOCIATI		Oggetto: PARTICOLARI COSTRUTTIVI STRUTTURE PENSILINA FOTOVOLTAICA TIPO A
	ING. MARCO ATZORI	Scala: VARIE
	ING. MICHELE ZARA	Data: SETTEMBRE 2018
	IAT CONSULENZA E PROGETTI S.r.l. ING. GIUSEPPE FRONGIA	Tav. F.14A
	ING. MAURO FANTI	Comittente: PARCO REGIONALE MOLENTARGIUS-SALINE
	ING. ANTONIO DEDONI	R.U.P.:
		CONSULENTE: Agente: GRUPPO DI LAVORO: DOIT. AGR. RAIMONDO CONIGLI DOIT. AGR. GIORGIA MARONGI ING. GIANLUCA MELIS ING. ANGELO MONTIS ING. EMANUELA SPIGA ING. GIAMPIETRO VARGIU ING. ALBERTO ONNIS