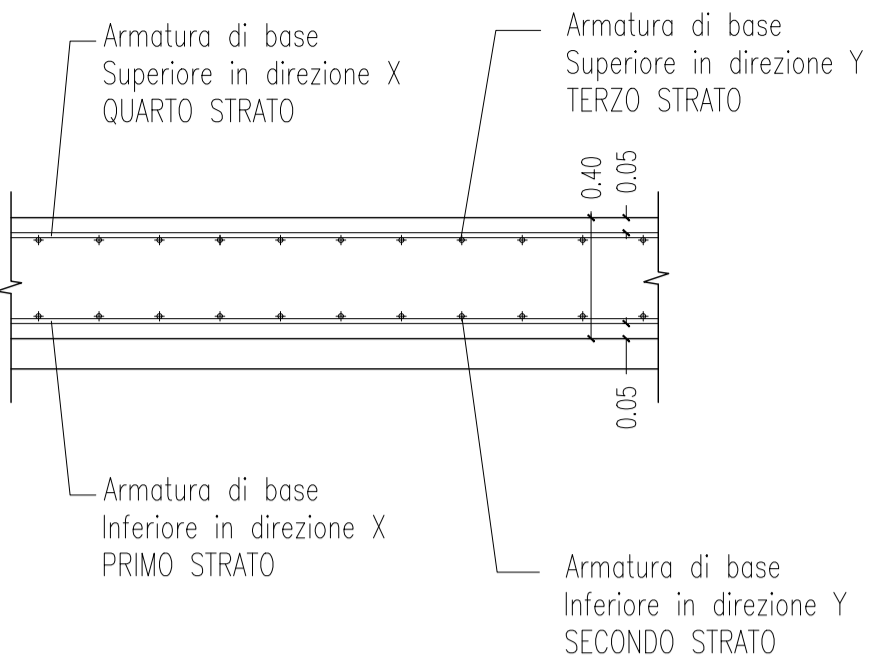


SEZIONE TIPO PIASTRA DI FONDAZIONE:  
Particolare disposizione armature a strati



**MATERIALI IMPIEGATI**

**CALCESTRUZZI:**

MAGRONE: C12/15 (Rck 15)  
PIASTRA DI FONDAZIONE: C35/40 (Rck 40)  
MURI E PIASTRA ELEVAZIONE: C35/40 (Rck 40)

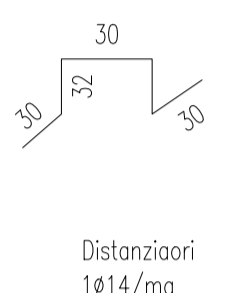
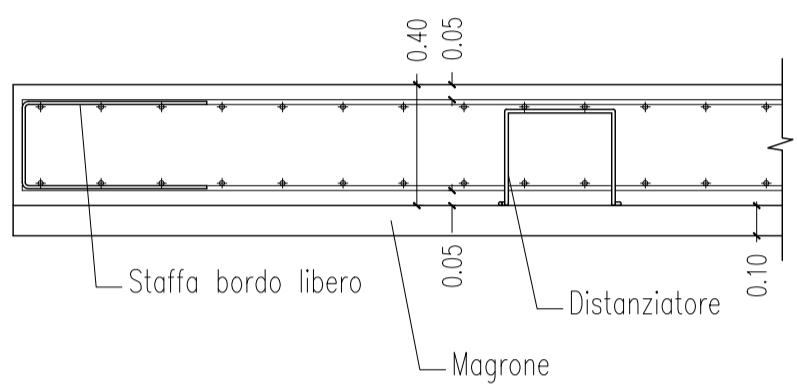
**CLASSE DI ESPOSIZIONE:** XC 3 / XS1  
**COPRIFERRO (controterra):** 50 mm  
**COPRIFERRO (altri getti):** 50 mm  
**CLASSE DI CONSISTENZA:** S4

**ACCIAIO IN BARRE PER C.A.:** B 450 C (FeB 44 k)

- Identificazione, qualificazione e prove di accettazione secondo NTC 2018

**VITA NOMINALE:** >50  
**CLASSE D'USO:** III  
**ZONA SISMICA:** 4

Particolare staffa chiusura bordo libero e distanziatori

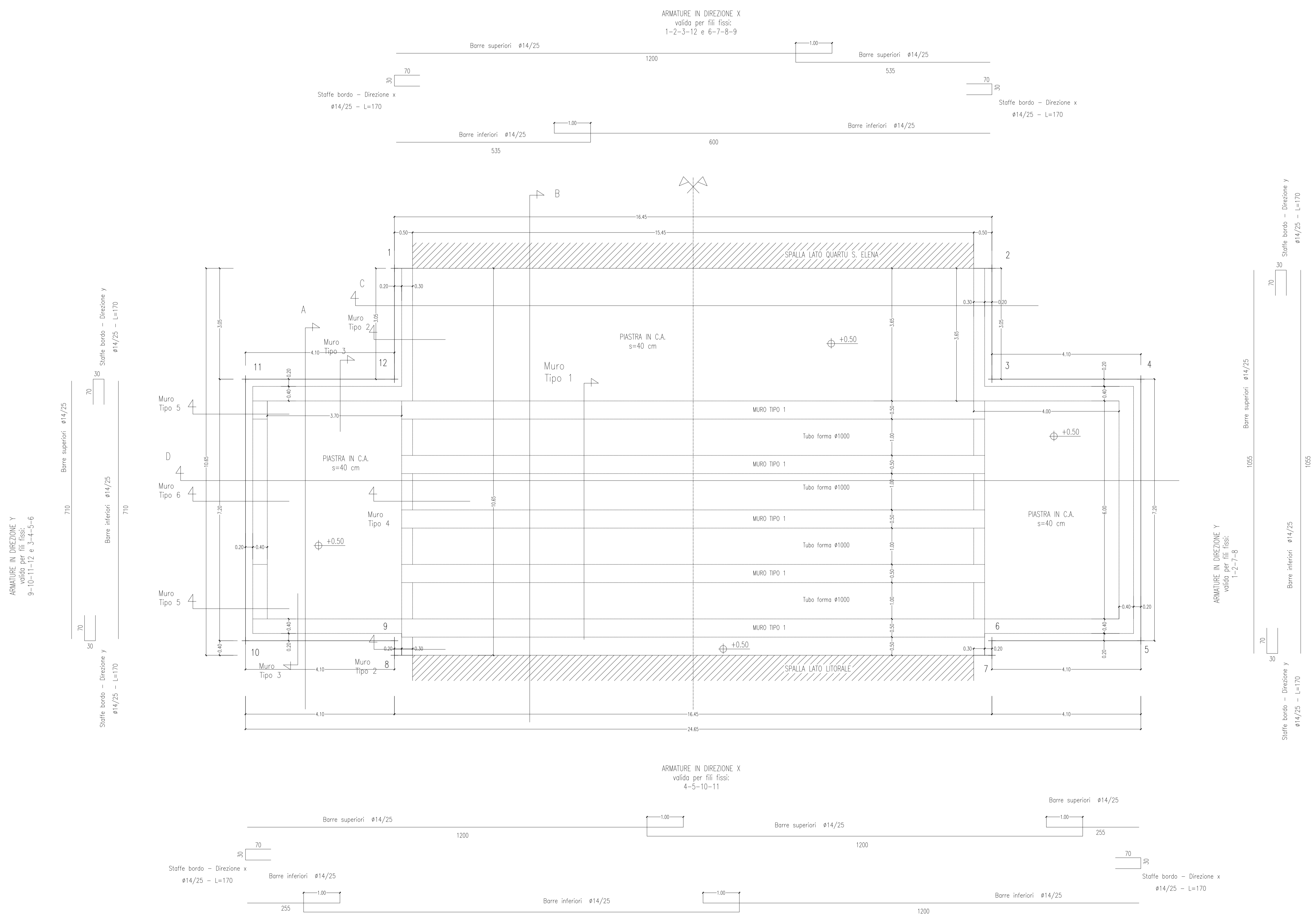


**BASAMENTO DI FONDAZIONE IN C.A.**

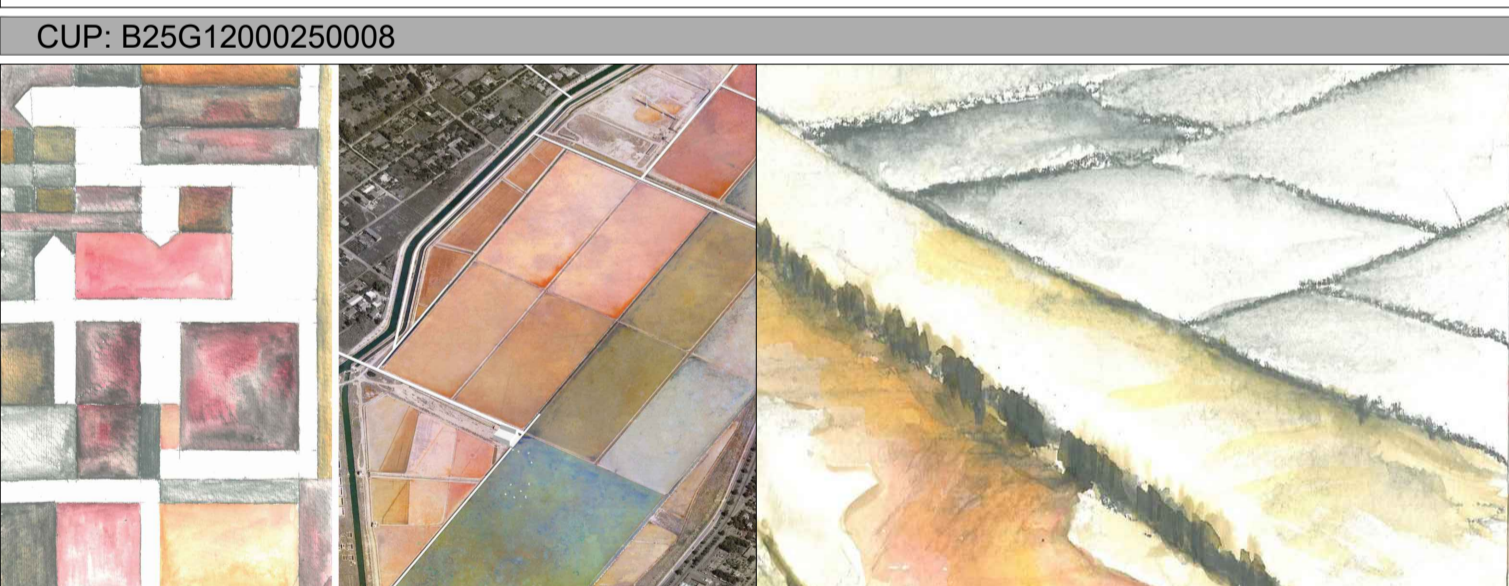
Fasi di esecuzione del getto:

- 1-Disporre le armature inferiori secondo la direzione X - (1° STRATO)
- 2-Disporre le armature inferiori secondo la direzione Y - (2° STRATO)
- 3-Disporre i distanziatori e le staffe su tutti i bordi liberi
- 4-Disporre le armature superiori secondo la direzione Y - (3° STRATO)
- 5-Disporre le armature superiori secondo la direzione X - (4° STRATO)
- 6-Esecuzione del getto S=40 cm

CARPENTERIA E FERRI D'ARMATURA PIASTRA DI FONDAZIONE



**PROGETTO DI TUTELA AMBIENTALE DELL'AREA DEL BELLAROSA MAGGIORE, DELLE VASCHE DEL RETROLITORALE E DELLA PIANA DI IS ARENAS - PROGETTI DI VALORIZZAZIONE E TUTELA DEL COMPENDIO MOLENTARGIUS, SALINE, LITORALI**



<b>A.T.P.</b>	<b>PROGETTISTI</b>	Fase di progetto	<b>PROGETTO DEFINITIVO - ESECUTIVO</b>
<b>PROAP - ESTUDIOS E PROYECTOS DE ARQUITECTURA PAISAGISTA Lda</b>	<b>ARCH. PAES. JOAO NUNES</b> <b>ARCH. PAES. INAKI ZOLO</b> <b>MAURO DI MARTINO E GIANLUCA PUDDU INGEGNERI ASSOCIATI</b> <b>ING. MAURO DI MARTINO</b> <b>ING. GIANLUCA PUDDU</b>	Sezione:	<b>SEZ. COMPLETAMENTO Art.106 ATTR. VIALE COLOMBO</b>
<b>ING. MARCO ATZORI</b>	<b>ING. MARCO ATZORI</b>	Objetto:	<b>CARPENTERIA ED ARMATURE BASAMENTO DI FONDAZIONE</b>
<b>ING. MICHELE ZARA</b>	<b>ING. MARCO ATZORI</b>	Scala:	<b>1:1000</b>
<b>IAT CONSULENZA E PROGETTI S.r.l.</b>	<b>ING. MICHELE ZARA</b>	Data:	<b>SETTEMBRE 2018</b>
<b>ING. MAURO FANTI</b>	<b>ING. MICHELE ZARA</b>	Tav.	<b>C03</b>
<b>ING. ANTONIO DEDONI</b>	<b>ING. MICHELE ZARA</b>	Comittente:	<b>PARCO REGIONALE MOLENTARGIUS - SALINE</b>
<b>ING. ANTONIO DEDONI</b>	<b>ING. MICHELE ZARA</b>	R.U.P.:	
<b>CONSULENTI:</b>	<b>GRUPPO DI LAVORO:</b>		
<b>Agromonia:</b>	<b>ARCH. PAES. PATRIZIA RIZZO</b>		
<b>DOTT. AGR. RAMONDO CONIGLI</b>	<b>ARCH. CLAUDIO ZEDDA</b>		
<b>DOTT. AGR. GIORGIA MARONGIU</b>	<b>ING. GIANLUCA MELIS</b>		
<b>Impianti-Automazioni:</b>	<b>ARCH. L. ANGELO MONTIS</b>		
<b>DOTT. ING. GIUSEPPE PUDDU</b>	<b>ING. EMANUELA SPIGA</b>		
<b>Aspetti Naturalistici:</b>	<b>CECAI. GIAMPIETRO VARGIU</b>		
<b>DOTT. NAT. MAURO CASTI</b>	<b>ARCH. ALBERTO ONNIS</b>		
<b>DOTT. NAT. MAURIZIO MEDDA</b>			
<b>Strutture:</b>			
<b>ING. GIANFRANCO CORDA</b>			

File:	tav c03-c04-c05-c06					
Rev	Data	Motivazione	Redatto	Verificato	Approvato	Autorizzato

Questo documento e' di nostra proprieta' esclusiva. E' proibita la riproduzione anche parziale e la cessione a terzi senza la nostra autorizzazione.